

# G-PON向け光トランシーバ(OLT用、SFPタイプ)

## 概説

- 本光モトランシーバは2.488G連続信号( $\lambda=1.49\mu\text{m}$ )を送信する送信部と1.244Gバースト信号( $\lambda=1.31\mu\text{m}$ )を受信する受信部からなる、内蔵WDMによる一芯双方向伝送用電気/光変換ジュールです。
- 光インターフェイスはITU-T G984.2 に準拠しており、G-PON用局側伝送装置(OLT)への適用が可能です。

## 特長

- 内蔵WDMによる一芯双方向伝送
- 送信: 1.49 $\mu\text{m}$ 連続信号(w ISO)
- 受信: 1.31 $\mu\text{m}$ バースト信号
- ITU-T G.984.2 準拠
- バースト信号対応デジタルRSSI機能搭載
- 動作温度: Tc:-40 ~ 85°C \*1
- RoHS指令準拠

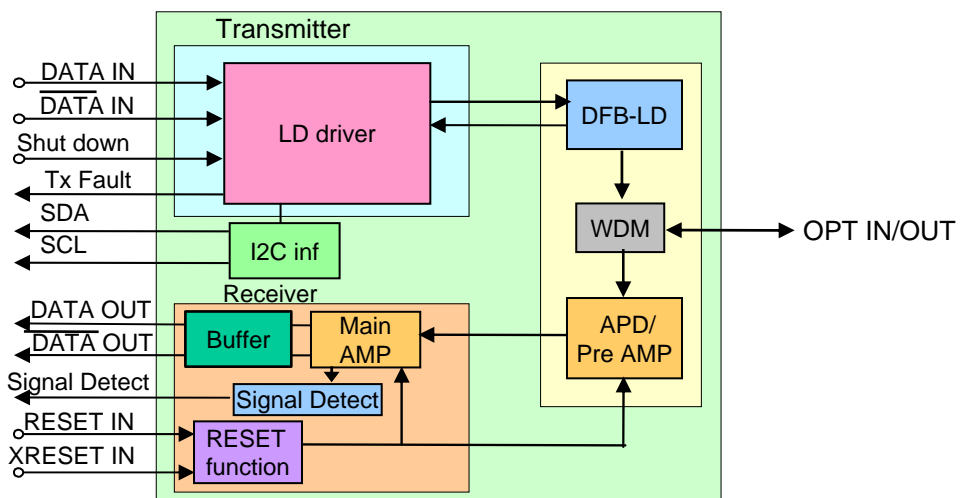


## 主要諸元

Part Number	FIM30538(Class B+)		FIM30536(Class C)		FIM30537(Class C+)	
	Transmitter	Receiver	Transmitter	Receiver	Transmitter	Receiver
Operating Case Temperature	-40 to +85 °C				-5 to +75 °C	
Power Supply Voltage	3.3 V $\pm$ 5 %					
Data Rate	2488.32 Mbps	1244.16 Mbps	2488.32 Mbps	1244.16 Mbps	2488.32 Mbps	1244.16 Mbps
Wavelength	1480 to 1500 nm	1260 to 1360 nm	1480 to 1500 nm	1260 to 1360 nm	1480 to 1500 nm	1260 to 1360 nm
Mean Launched Power	1.5 to 4.5 dBm	-	3.0 to 7.0 dBm	-	3.0 to 7.0 dBm	-
Minimum Sensitivity	-	-29 to -8 dBm	-	-29 to -8 dBm	-	-32 to -12 dBm
Current Consumption	300mA (Typ.)					
Optical Connector Type	SC Receptacle					
Size (L x W x H)	64.3 x 13.7 x 12.5 mm / 2.53 x 0.54 x 0.49 inches					

\*1: Class C+は-5~75°C

## ブロック図



製品ホームページ <http://jp.fujitsu.com/telecom/optcompol/>

- 製品についてのお問い合わせ、ご用命は下記宛お申しつけ下さい。

## 富士通株式会社

光モジュール事業本部 営業部

〒211-8588 神奈川県川崎市中原区上小田中4-1-1  
TEL: 044-754-3757(直通) FAX: 044-754-3598  
E-mail: sales@ml.css.fujitsu.com