

GE-PON向け光ランシーバ(OLT用)

概説

- 本光モジュールは1.25G連続信号($\lambda=1.49\mu\text{m}$)を送信する送信部と1.25Gバースト信号($\lambda=1.31\mu\text{m}$)を受信する受信部からなる、内蔵WDMによる一芯双方向伝送用電気/光変換ジュールです。
- 光インターフェイスはIEEE802.3ahに準拠しており、PDS局側伝送装置(OLT)への適用が可能です。

特長

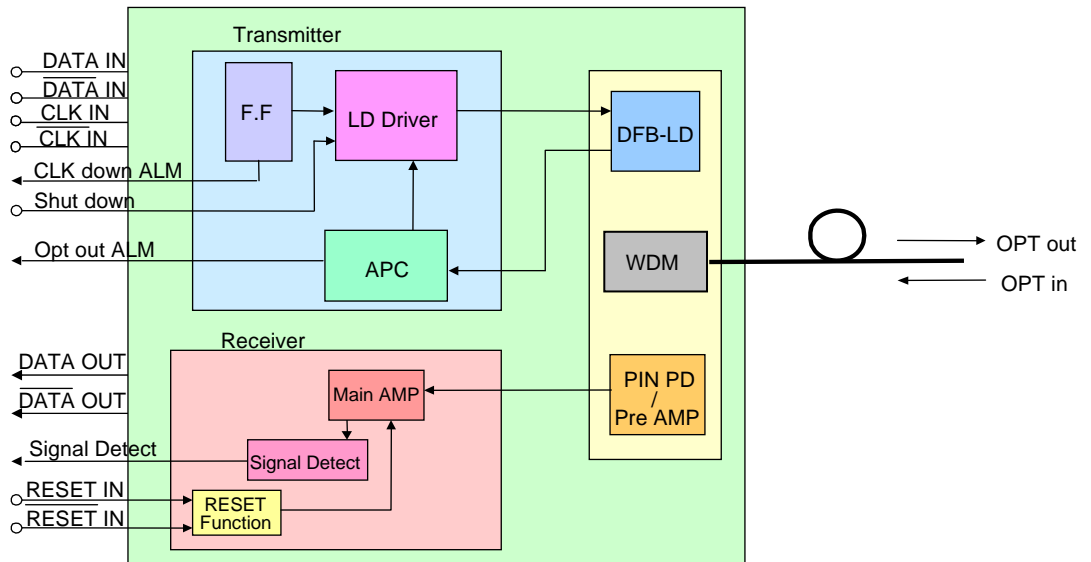
- 内蔵WDMによる一芯双方向伝送
- 送信: 1.49 μm 連続信号
- 受信: 1.31 μm バースト信号
- 受信部: 2R
- IEEE802.3ah準拠
- 動作温度: $T_c: 0 \sim 70^\circ\text{C}$
- RoHS指令準拠

主要諸元

Part Number	FIM30520	
	Transmitter	Receiver
Operating Case Temperature	0 to 70 °C	
Power Supply Voltage	3.3 V \pm 5 %	
Data Rate	1.25 Gbps	
Wavelength	1480 to 1500 nm	1260 to 1360 nm
Mean Launched Power	0 to 5 dBm	-
Minimum Sensitivity	-	-29 to -8 dBm
Current Consumption	400 mA (Max)	
Optical Connector Type	SC connector	
Size (L x W x H)	56.5 x 32.1 x 12 mm / 2.22 x 1.26 x 0.47 inches	



ブロック図



製品ホームページ <http://jp.fujitsu.com/telecom/optcompo/>

- 製品についてのお問い合わせ、ご用命は下記宛お申しつけ下さい。

富士通株式会社

光モジュール事業本部 営業部

〒211-8588 神奈川県川崎市中原区上小田中4-1-1
 TEL: 044-754-3757(直通) FAX: 044-754-3598
 E-mail: sales@ml.css.fujitsu.com