

B-PON向け光トランシーバ(OLT用)

概説

- 本光モジュールは622.08M連続信号 ($\lambda = 1.49\mu\text{m}$)を送信する送信部と155.52Mバースト信号 ($\lambda = 1.31\mu\text{m}$)を受信する受信部からなる、内蔵WDMによる一芯双方向伝送用電気/光変換モジュールです。
- 光インターフェイスはITU-T G.983.1 に準拠しており、PDS局側伝送装置(OLT)への適用が可能です。

特長

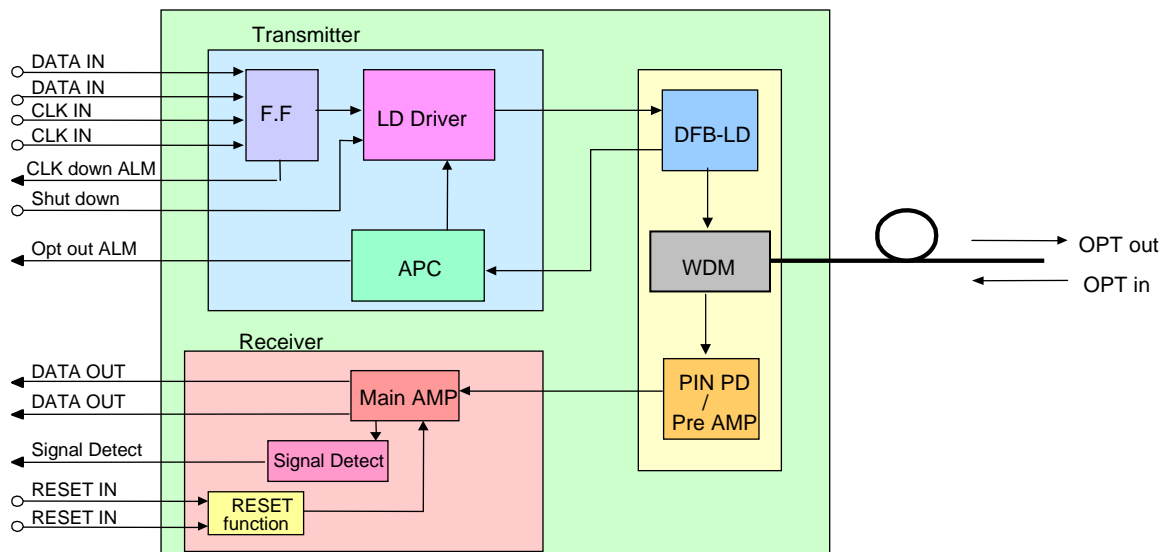
- SFFタイプ
- 内蔵WDMによる一芯双方向伝送
- 送信: 1.49 μm 連続信号
- 受信: 1.31 μm バースト信号
- 受信部: 2R
- ITU-T G.983.1 準拠
- 動作温度Tc: 0 ~ 70°C
- RoHS指令準拠



主要諸元

Part Number	FIM30510	
	Transmitter	Receiver
Operating Case Temperature	0 to 70 °C	
Power Supply Voltage	3.3V \pm 5%	
Data Rate	622.08 Mbps	155.52 Mbps
Wavelength	1480 to 1500 nm	1260 to 1360 nm
Mean Launched Power	0 to 4 dBm	-
Minimum Sensitivity	-	-33 to -8 dBm
Current Consumption	500 mA (Max)	
Optical Connector Type	SC Connector	
Size (L x W x H)	68.76 x 13.59 x 9.8 mm / 2.71 x 0.54 x 0.39 inches	

ブロック図



製品ホームページ <http://jp.fujitsu.com/telecom/optcompol/>

- 製品についてのお問い合わせ、ご用命は下記宛お申しつけ下さい。

富士通株式会社

光モジュール事業本部 営業部

〒211-8588 神奈川県川崎市中原区上小田中4-1-1
 TEL: 044-754-3757(直通) FAX: 044-754-3598
 E-mail: sales@ml.css.fujitsu.com