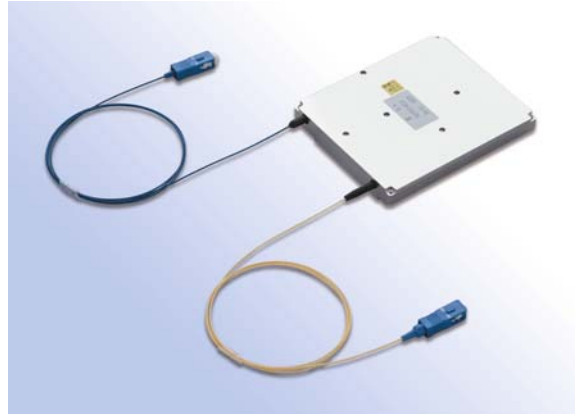


300pin MSA 10Gbps トランスポンダ

概説

- 300pin MSA準拠
- Full-band Tunable トランスポンダをラインナップ
- ITU-T グリッド50GHz スペーシング (Full-band Tunable)
- 9.953Gbps SONET OC-192/SDH STM-64,
10.313Gbps Ethernet, 10.5Gbps Fiber channel, 10.7Gbps,
11.1Gbps ,11.3Gbps FEC
- 16:1 MUX, 1:16 DEMUX を内蔵
- I²Cインタフェース
- RoHS指令準拠

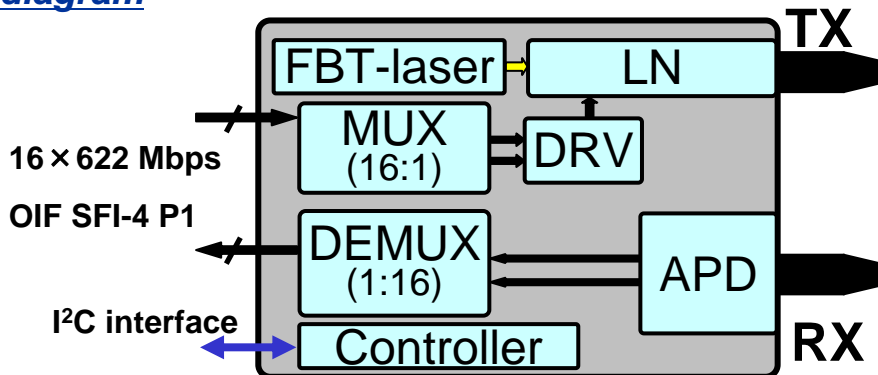


主要諸元

Part Number	FIM83115S* / FIM83115L* (Negative chirp)	FIM83113S* / FIM83113L* (Zero-chirp)
Application	DWDM Full-band Tunable	
Data Rate	9.95 to 11.3 Gbps	
Wavelength	1528.773 to 1563.455 nm (C-band:50GHz spacing) (L-band option: Under development)	
Wavelength Stability	+/-25 pm	
Transmitter Output Power	+3 to +6 dBm (CW + LN)	
Extinction Ratio	10 dB	
Power Supply	+5.0 V, +3.3 V, +1.8 V, -5.2 V	
Power Consumption	11 W (Max)	
Dimensions (L x W x H)	114.3 x 88.9 x 13.5 mm (4.5 x 3.5 x 0.53 inches)	
Operating Case Temperature	-5 to 70 °C	

* S: SC-Connector, L: LC-Connector

Block diagram



製品ホームページ <http://jp.fujitsu.com/telecom/optcompol/>

● 製品についてのお問い合わせ、ご用命は下記宛お申しつけ下さい。

富士通株式会社

光モジュール事業本部 営業部

〒211-8588 神奈川県川崎市中原区上小田中4-1-1
TEL: 044-754-3757(直通) FAX: 044-754-3598
E-mail: sales@ml.css.fujitsu.com