

## SD/SDHC-ATAブリッジLSI

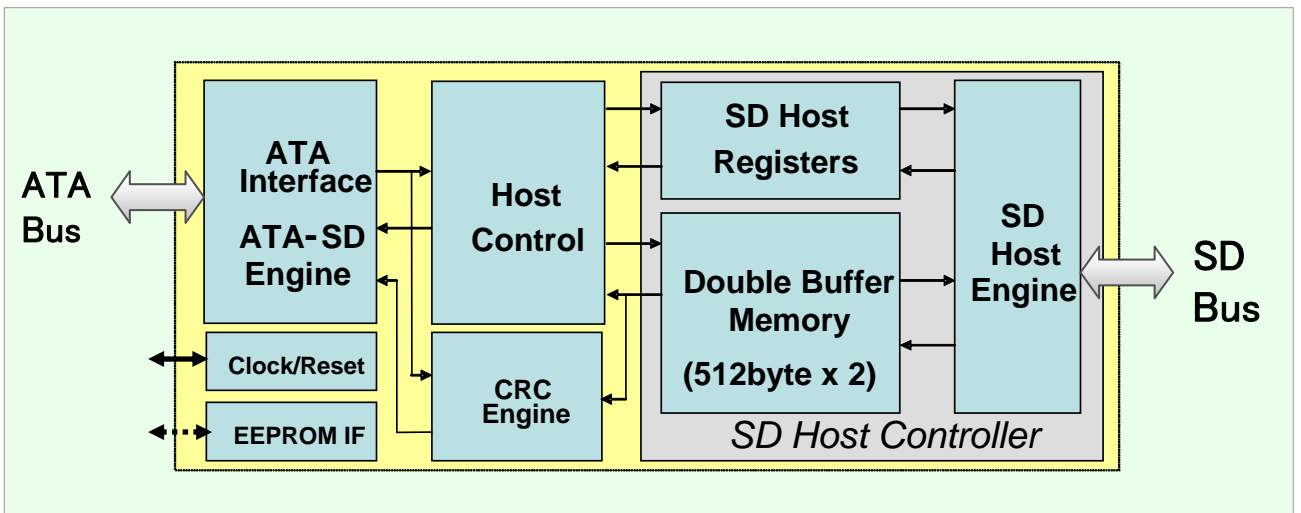
## MSC1007

## 製品概要

MSC1007はSD/SDHC-ATAブリッジ機能を持つシングルチップLSIです。内蔵SDホストコントローラは、高速SDメモリおよび4GB以上の大容量のSDHCメモリの両方をサポートしております。また、スループット向上のためウルトラDMAモード3をサポートしております。

## 特長

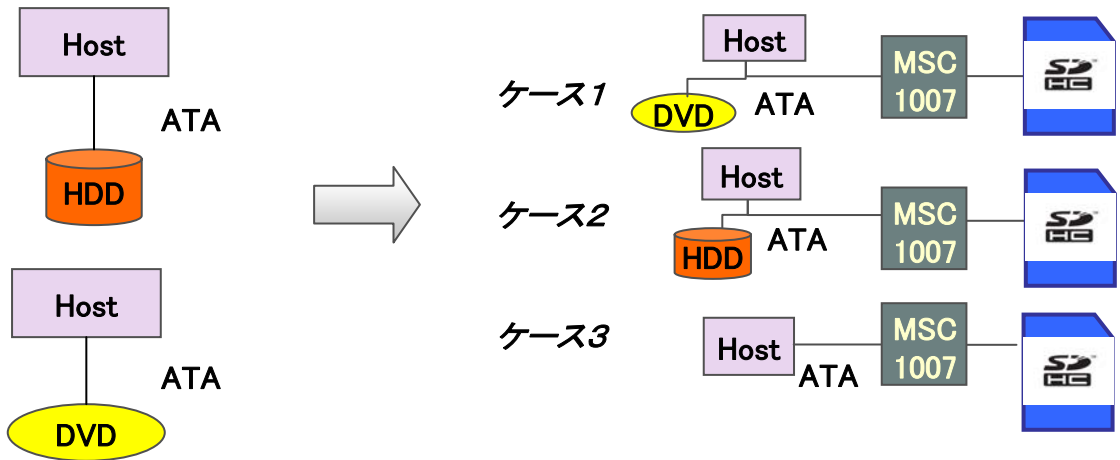
- SDインターフェース
  - ・SD物理仕様Ver.2.0準拠
  - ・高速SDメモリをサポート
  - ・4GB以上のSDHCメモリをサポート
- IDEインターフェース
  - ・SD-IDEブリッジングのためのハードウェアプロトコル変換
  - ・PIO 0-4、ウルトラDMA 3モードをサポート
  - ・ATA-6仕様に準拠
- その他の特徴
  - ・ドライバソフトウェアが不要
  - ・ウルトラスモールパッケージ



## ご提案アプリケーション例

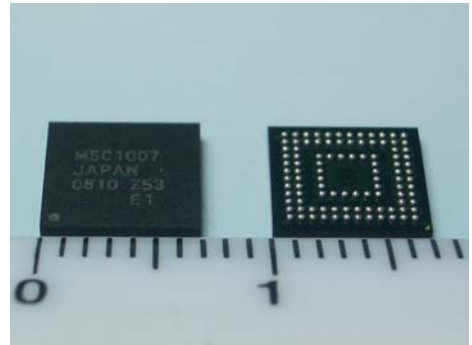
SDカード搭載ビデオカメラ, SD対応ビデオレコーダ/テレビ/セットトップボックス/ナビ etc.

SDHCカード対応が容易に可能です。



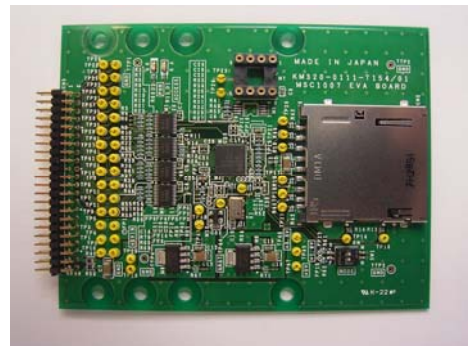
## 製品仕様

- SDメモ리카ード物理仕様 Ver.2.0サポート
- 最高スループット：22.5MB/sec(180Mbps)
- SDHCメモ리카ードサポート
- 最高動作周波数 50MHz
- ATA/IDE インターフェース接続
- Ultra DMA Mode3サポート
- PIO 0-4 サポート
- パッケージ  
100ピン BGA (7mm x 7mm x 1.05mm)  
ピンピッチ 0.5mm



## 評価ボード

- 2.5インチIDEケーブル接続
- 電源は、IDEより供給
- 電源LED、アクセスLED
- SD/SDHCメモ리카ードスロット
- マスタースレーブ切替スイッチ
- テスト用PIN



## 富士通マイクロエレクトロニクス株式会社 システムマイクロ事業部 マーケティング部

〒163-0722 東京都新宿区西新宿 2-7-1新宿第一生命ビル  
TEL: 03-5322-3383 FAX: 03-5322-3391