

MB86H52-RB

September 2007

MPEG-2 to H.264 Transcoder Development Kit

◆製品概要

「MB86H52-RB」は、MPEG-2 HLからH.264にトランスコードするLSI「MB86H52」を評価するための開発キットです。PCIブリッジを搭載していますので、PCIバスからのMPEG-2およびH.264ストリームの入出力が可能です。またデコードされたベースバンド映像音声のHDMI出力、HDMI入力からの映像音声をH.264にエンコードできます

◆機能

Transcode (TS → TS)	Video	MPEG-2 HD → H.264 HD/SD MPEG-2 SD → H.264 SD
	Audio	Time stamp re-allocation
H.264 Encode (Baseband Signal → TS)	Video	VBS → H.264 HD/SD
	Audio	ABS → MPEG-1 Audio Layer2/other
H.264 Decode (TS → Baseband Signal)	Video	H.264 HD/SD → VBS
	Audio	MPEG-1 Audio Layer2/other → ABS

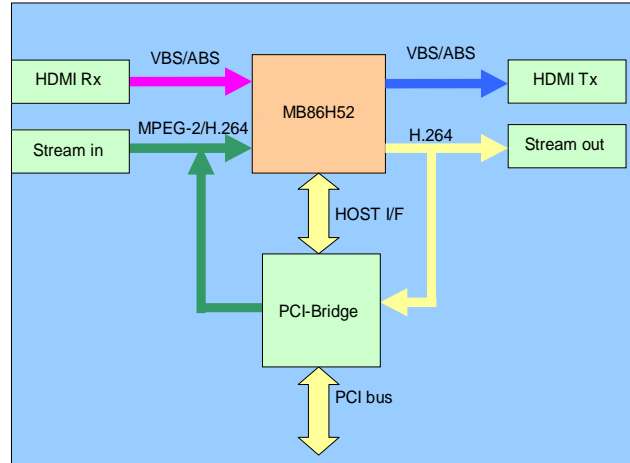
- VBS = Video Baseband ABS = Audio Baseband
- Transcoder/Encoder/Decoder は排他動作



MB86H52-RB

◆特徴

- HDMI入力: Video1080i, 720p, 480i,
Audio PCM/SPDIF
- HDMI出力: Video1080i, 720p, 480i,
Audio PCM/SPDIF
- PCIバス: 3.3Vのみ対応,
HOST I/F, ストリーム入出力
- 電源 +5V, +3.3V
- 拡張コネクタ モード1: ストリーム入出力
- 拡張コネクタ モード2: オプションボード接続
※モード1とモード2は排他で使用
- コンポーネントビデオ入出力(オプション)
- アナログオーディオ入出力(オプション)



◆主要部品

- 512Mbits DDR2, HDMI Tx/Rx
- 27MHz OSC, Clock Generator
- PCI-Bridge: FPGA
- ボード搭載電源レギュレータ: 0.9V, 1.2V, 1.8V, 2.5V, 3.3V
- Video ADC/DAC, Audio ADC/DAC(オプション)

◆開発環境(ソフトウェア)

•Linux版

ドライバAPI, 初期化アプリケーション
録画・再生アプリケーション, ドライバ制御アプリケーション

•Windows版(開発中)

PCIドライバ
録画・再生アプリケーション, ドライバ制御アプリケーション
ストリーム読み込みフィルタ, ストリーム書き出しフィルタ

富士通株式会社

電子デバイス事業本部
TV/STB事業部
マーケティング部

東京都新宿区西新宿2-7-1 新宿第一生命ビル 〒163-0721

Tel: 03-5322-3354 Fax: 03-5322-3365

e-mail: edevice@fujitsu.com

<http://jp.fujitsu.com/microelectronics/>