

2チャンネル同期整流降圧 DC/DCコンバータIC

MB39A138

本製品は「ボトム検出コンパレータ方式」の採用により、入出力電圧差が大きいときや負荷の急激な変化のときにも安定動作および高速応答が可能です。また、発振防止用の位相補償も不要です。

さらに、FET駆動に必要なブートストラップ用ダイオードも内蔵しているため、少ない部品数で構成できます。

出力能力は低電圧0.7V以上、電流10A以上の出力性能を持っており、大規模LSIのコアとI/Oやメモリ等へ同時に2つの電源供給が可能です。

またソフトスタート・ディスチャージ機能により、複数電圧を使用しているときの電源シーケンス制御も容易です。

概要

当社では、高性能デジタル家電向けのDC/DC電源ICに注力し、多数の製品開発を行っています。このたび、2チャンネル同期整流降圧DC/DCコンバータIC「MB39A138」を開発しました。

本製品は、オン時間固定、オフ時間制御を行う「ボトム検出コンパレータ方式」を採用し、入出力電圧差の大きな低オンデューティ動作に対応する電源ICです。オフ時間制御には、出力平滑コンデンサの内部抵抗ESRによって発生する出力リップルを利用してします。出力電圧が低下し目標出力電圧値を下回ったら、コンパレータが反応し出力にオンパルスが発生します。出力電圧検出部に高速コンパレータを搭載しているので、負荷が急激に重くなったときにも高速応答し、出力電圧変動を最小限に抑えます。オン時間は入力と出力の電圧で決まり、ほぼ一定の動作周波数となるよう制御され、出力は安定動作します。このコンパレータ方式は発振防止用の位相補償が不要です。

さらに、本製品はブートストラップ用ダイオードも内蔵しているため、少ない部品数で構成できます。出力能力は低電圧0.7V以上、電流10A以上の出力性能を持っており、大規模LSIのコアとI/Oやメモリ等へ同時に2つの電源供給が可能です。

また、本製品はソフトスタート・ディスチャージ機能を備えています。この機能により複数個の電圧を同時に使用するとき、電源投入切断シーケンスを制御して、電源

オン/オフ時のタイミングを調整することが可能です。

これらの機能を搭載する本製品は、大型デジタルTV、複写機などの高性能LSIを使用する各種の先端機器の電源ICに最適です。

特長

- ・高速負荷応答：負荷電流の急激な変化に対応
- ・高効率：
入出力電圧差が大きい場合も安定動作
- ・低電圧、大電流出力に対応する2チャンネルDC/DCコンバータ搭載
- ・高精度な基準電圧：
±1.0%（室温）により高精度を実現
- ・ブートストラップ用ダイオード内蔵：
外付け部品数を低減
- ・保護機能の充実
過電圧保護、低電圧保護、過電流検出、
過熱保護機能を内蔵
- ・負荷の状態に依存しないソフトスタート回路を内蔵しておりシーケンス制御が容易
- ・出力電圧OFF時に出力をディスチャージする回路を内蔵しておりシーケンス制御が容易
- ・大電流出力に最適なN-ch MOS FETに対応した同期整流式の出力段を内蔵
- ・プリセット機能搭載：出力電圧VO1 = 1.23V、VO2 = 3.45V（FB端子とCVBLPF端子を接続）
- ・小型パッケージ：TSSOP - 24（写真1）
4.40mm × 7.80mm × 1.2mm
(0.65mmピッチ)

写真1 外観



図1・図2に本製品の負荷急変波形を、図3・図4に負荷電流に対する変換効率を示します。

機能

2出力搭載

入力電源6～24Vの高電圧に対応します。

表1にチャンネル出力電圧/電流を示します。

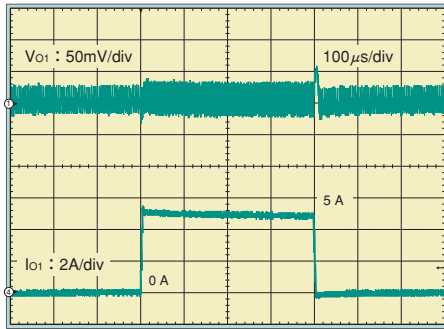
高速負荷応答

出力電圧の低下を検出するボトム検出コンパレータを採用しており、負荷電流の急激な変化に対応できます。負荷電流変化0A→5A→0Aの大きな電流差でも約50～80mV以下の小さな出力電圧の変化で追従します。（図1）

高効率

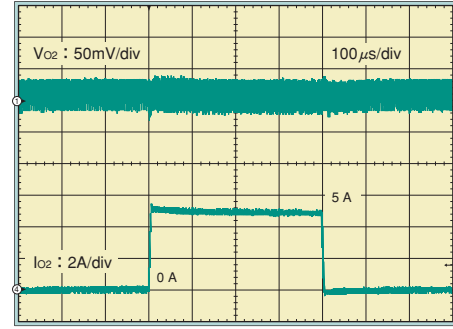
ボトム検出コンパレータ方式により、高電圧入力で低電圧出力時にも安定動作し、高効率を実現します。

図1 負荷急変波形 (Vo1)



$V_{IN} = 12V$, $V_{O1} = 1.2V$, SR SET = $0.75A/\mu s$
 $I_{O1} = 0A \leftrightarrow 5A$, $T_a = +25^\circ C$

図2 負荷急変波形 (Vo2)



$V_{IN} = 12V$, $V_{O2} = 3.3V$, SR SET = $0.75A/\mu s$
 $I_{O2} = 0A \leftrightarrow 5A$, $T_a = +25^\circ C$

図3 変換効率 - 負荷電流 (Vo1)

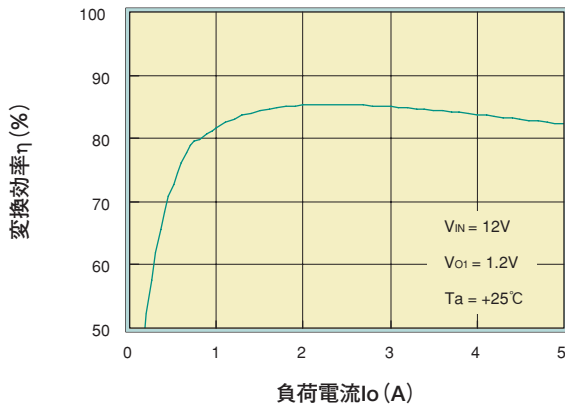


図4 変換効率 - 負荷電流 (Vo2)

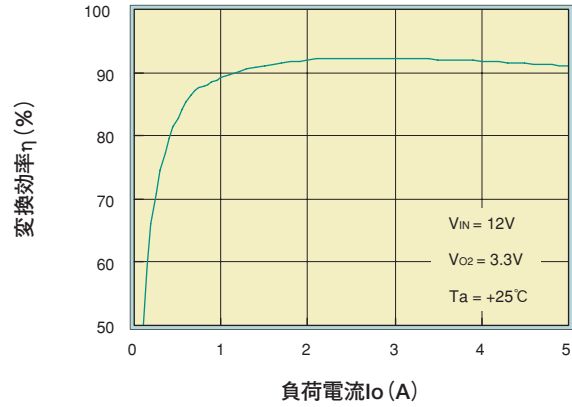


表1 チャンネル出力電圧/電流

出力	出力電圧	出力電流
Vo1	0.7V~5.2V	10A~(外付けFETによる)
Vo2	2.0V~5.2V	10A~(外付けFETによる)

写真2 評価ボード



回路構成

図5にブロック図を示します。

本製品は次の機能ブロックで構成されています。

- ・ バイアス電圧部 (VB Reg.)
- ・ 低電圧時誤動作防止回路部 (UVLO)
- ・ ソフトスタート・ディスチャージ部 (Soft-Start, Discharge)
- ・ ON/OFF 時間発生部 (t_{ON} Generator)
- ・ 出力電圧設定部 (VO Control, Error Comp.)
- ・ 過電圧保護回路部 (OVP Comp.)
- ・ 低電圧保護回路部 (UVP Comp.)

- ・ 過熱保護部 (OTP)
- ・ 出力部 (DRV1, DRV2)
- ・ 過電流検出部 (ILIM)
- ・ コントロール部 (CTL)

評価ボード

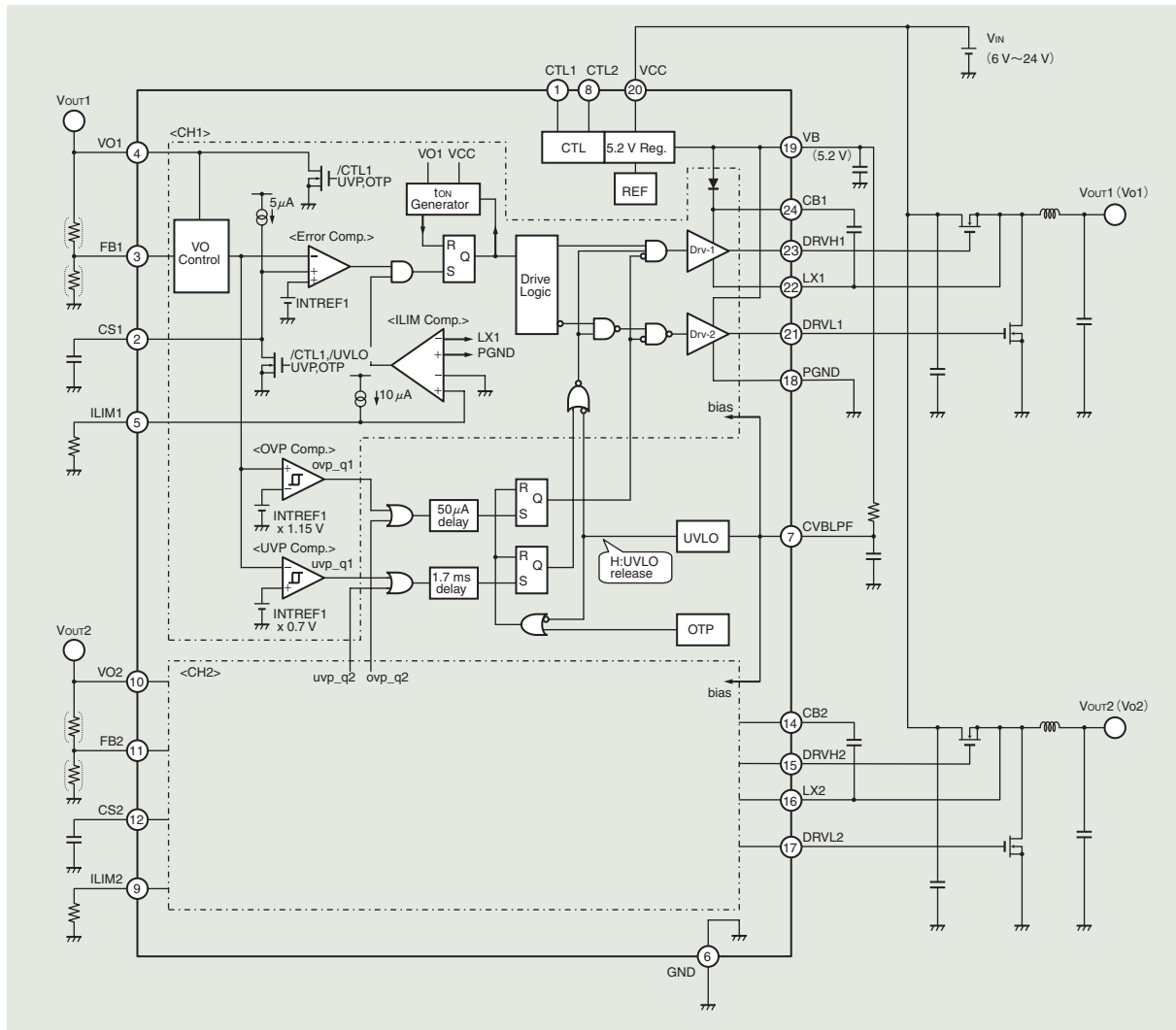
本製品の評価と商品開発実装時の参考として利用できる評価ボードを用意しています。

(写真2)

評価に必要な電源供給端子, 入出力端子, GND 端子をモニタ端子として設定しています。



図5 ブロック図



1 チャンル同期整流降圧 DC/DC コンバータ IC MB39A130A

MB39A138と同じ「ボトム検出コンパレータ方式」を採用した製品として、1チャンネルの「MB39A130A」があります。これら2製品の相違を比較したのが、以下の表です。

製品名	チャンネル数	スイッチング周波数 (kHz)	電源電圧 (V)	出力電圧 (V)	POWERGOOD 機能	ブートストラップ用ダイオード内蔵	インダクタの飽和検出機能	パッケージ	リードピッチ
MB39A130A	1	100~600	+4.5~+25	0.7~5 or 1.2/2.5固定	○	—	○	TSSOP24	0.5mm
MB39A138	2	310/465	+6~+24	0.7~5.2 / 2.0~5.2	—	○	—	TSSOP24	0.65mm

富士通の電源IC 多彩な製品ラインナップ

出力数1ch~8ch, 電源電圧1.7V~25Vの広範囲なデバイスを揃えています。

