

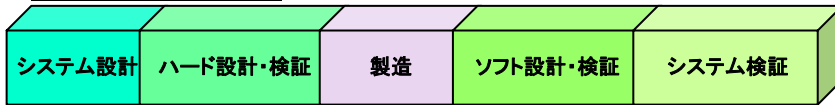
# プロトタイプモデルを設計フローに適用

## Cedar™-ESL

### サービス概要

ESL技術と従来から培ってきたエミュレータを利用した検証技術を融合しシステムの一発完動を実現できる設計フローをデザインサービスとして提供します。

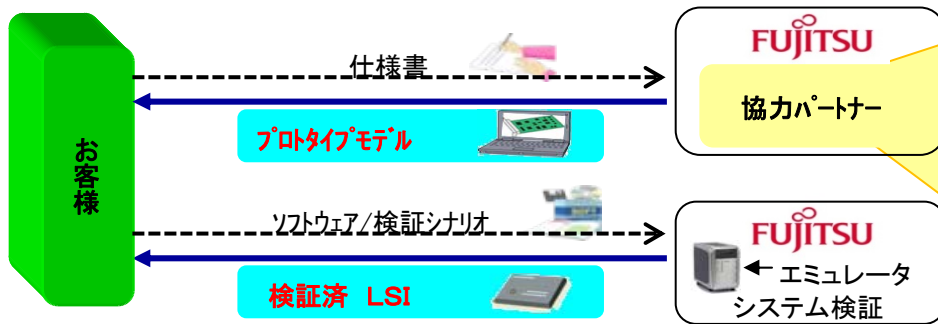
従来のSoC開発フロー



Cedar™-ESL適用のSoC開発フロー



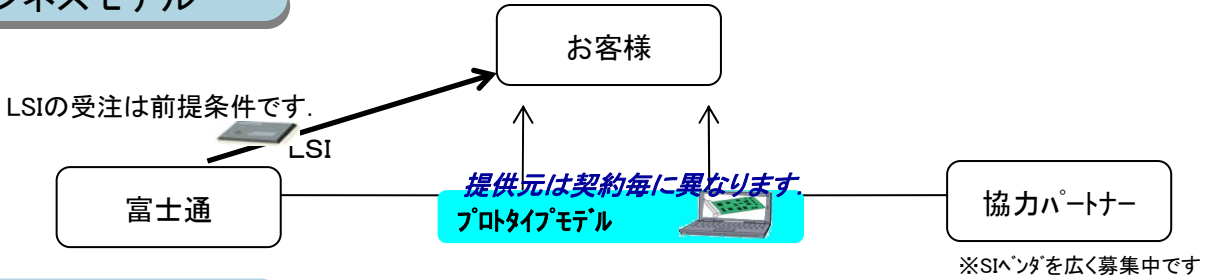
Cedar™-ESLサービス適用の効果



サービスメニュー	サービス内容	提供物(例)
プラットフォーム構築/検証	ソフトウェア開発環境の提供	ソフトウェア開発向けプロトタイプモデル ※ESLツールはお客様が選択
	ソフトウェアを用いたシステム検証	システム検証報告書
性能見積/検証	ESLツールを用いた性能見積 性能到達見込評価	性能評価向けプロトタイプモデル 性能評価シナリオ
	性能評価シナリオの検証	性能検証報告書

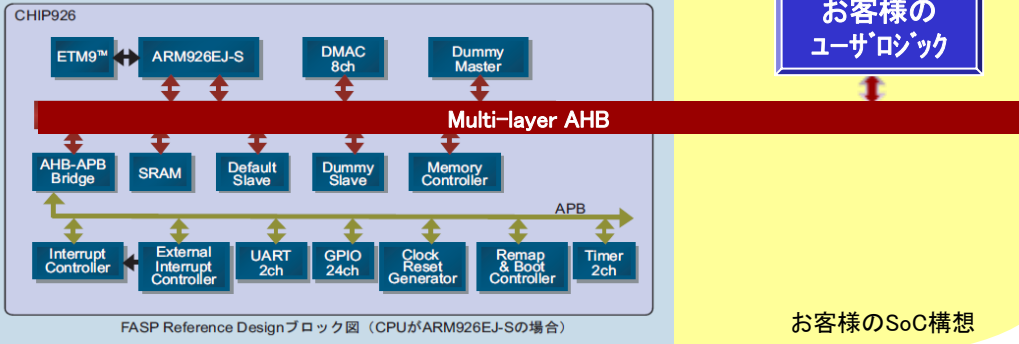
### サービスメニュー

## ビジネスモデル



## 基本の提供物

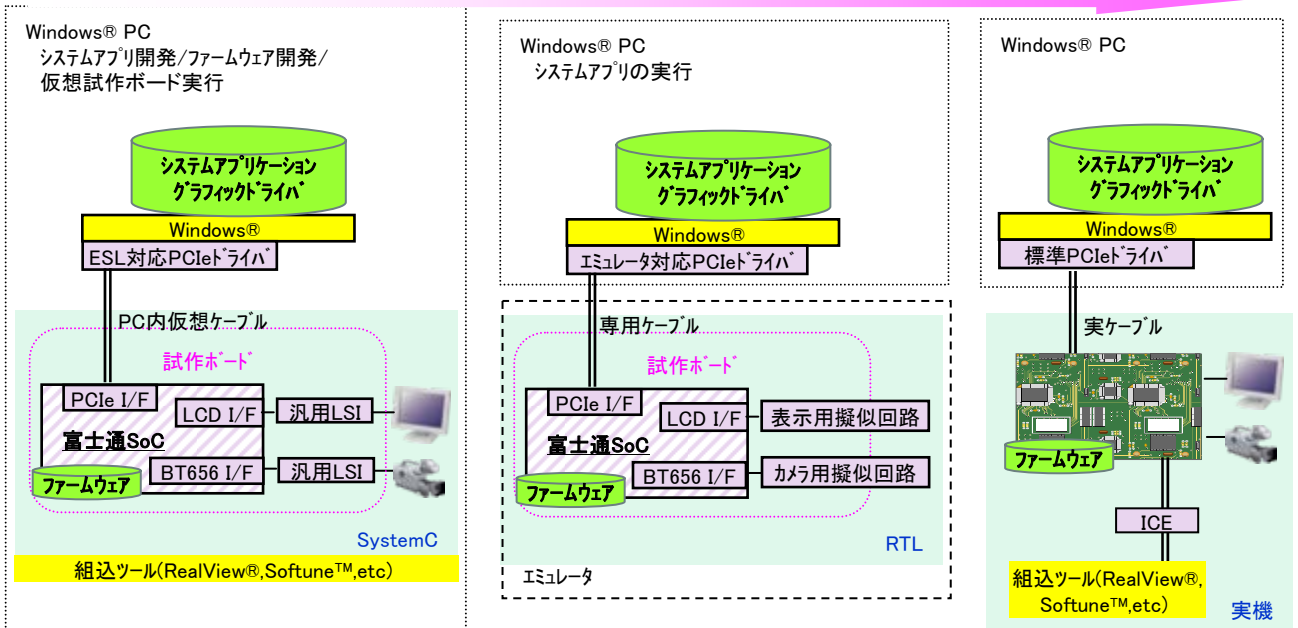
### FASP(Fujitsu ARM Based Soc Platform)



	プロトタイプモデル		ソフトウェア	検証
	FASPのペリフェラル	お客様のユーザロジック		
ソフトウェア早期開発向け	富士通提供(メニュー I)	契約毎に定義する.	お客様が開発	ソフト:お客様, ハード:富士通
アーキ評価/性能評価向け	富士通提供(メニュー II)		富士通提供	富士通提供

## 実施例

### PCI Express接続 Windows®PC用CODECボードの開発



富士通マイクロエレクトロニクス株式会社

ASIC/COT事業部 ASICマーケティング部

〒163-0721 東京都新宿区西新宿2-7-1 新宿第一生命ビル

TEL:03-5322-3328 URL <http://jp.fujitsu.com/fml/>