

厚紙対応高速サーマルプリンタ

FTP-63AMCL301 / FTP-63AMCL101

220 μ mまでの厚紙やラベル紙対応の用紙ストレートパス、フロント用紙出力のサーマルプリンタメカニズムです。用紙幅3インチ、印字速度250mm/秒の高速で、チケットやラベルプリンタ、情報KIOSK端末、金融端末やPOS端末機器への組み込み用途に最適です。

概要

サーマルプリンタは、高速印字性、メンテナンス容易性と、サーマル用紙の保存性の向上などにより、POS端末・ECRなどの流通端末や決済端末、ATM・CD・両替機などの金融端末のレシート発行に広く採用されています。さらに、商品への表示や管理などの、流通・物流関連のラベル紙への印字、またサービス券やクーポン券などの発券用途でも、サーマルプリンタの採用が増えてきています。これらの用途では、用紙の高品位化や偽造防止、改ざん防止などのために、厚紙への印字が求められています。

今回、これらの用途に対応する220 μ mの厚さの感熱紙や感熱ラベル紙への印字が可能なサーマルプリンタメカニズムを製品化しました。発券用途には、新開発の高性能な小形ロータリー方式のカッター搭載モデル

(FTP-63AMCL301)をラインナップしました。

系列として開発した厚紙155 μ m用のモデルは、当社独自構造のスライド方式カッターを搭載し、用紙トラブル時にはサーマルヘッド部とカッターの可動刃を駆動系より切り離して開き、さらに可動刃を保護カバーに引き込む構造として、保守作業での安全に配慮しました(FTP-63AMCL401)。用途に応じて利用いただけます。またギヤ構造を工夫し、ギヤの耐久性を増しています。

アプリケーション例

・KIOSK端末、各種発券機

- ・チケット、サービス券、クーポン券の発券
- ・食券、入場券などの発券
- ・駐車場、順番待ち整理券の発券

写真1 外観(FTP-63AMCL301)



・ラベルプリンタ、バーコード/ラベル印字

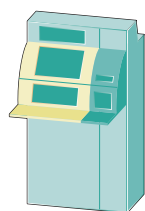
- ・商品の表示・管理用のラベルへの印字
- ・荷物・倉庫管理などの物流ラベルへのバーコードなどの印字

・ATM・両替機など金融端末のレシート発行

・POSなどリテール市場向け機器、遊技機器のレシート発行

図1にサーマルプリンタのアプリケーション例を示します。

図1 サーマルプリンタのアプリケーション例



KIOSK端末



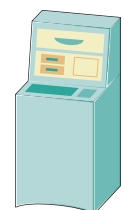
券売機/発券機



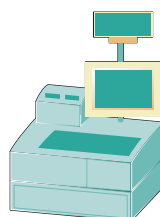
チケット/ラベル出力



ラベルプリンタ



金融端末



POS/ECR

特長

高速印字対応

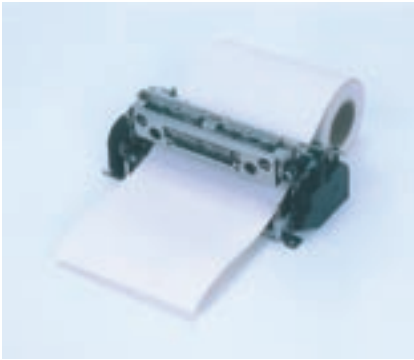
最大250mm/秒(2,000ドットライン/秒)の高速印字が可能です。

厚紙対応

用紙厚さ220 μ mの厚い感熱紙・ラベル紙まで使用可能です。

用紙経路は、厚紙に対応したストレートパス、ヘッドオープン構造で、フロント用紙出力です。

写真2 用紙経路(FTP-63AMCL301)



2種類の cutter 対応

220 μ mの厚紙感熱紙やラベル紙の切断には、新開発の小形ロータリー方式の cutter、155 μ mの厚紙感熱紙や感熱ラベル紙の切断には、当社独自のスライド方式の cutter を搭載し、用途に応じて利用いただけます。

ELM(イージーローディング) 対応

厚紙220 μ m用モデルはサーマルヘッドおよびロータリー cutter の固定刃が、厚紙155 μ m用モデルはサーマルヘッドおよびスライド方式 cutter の可動刃が、それぞれレバー操作でプラテンより離れる構造となっています。これにより、手動による用紙挿入性や用紙ジャムなどのトラブルでの保守作業の安全性の向上を図っています。

仕様

表1にプリンタメカニズムの主な仕様、図2にプリンタメカニズムの外形寸法図を示します。

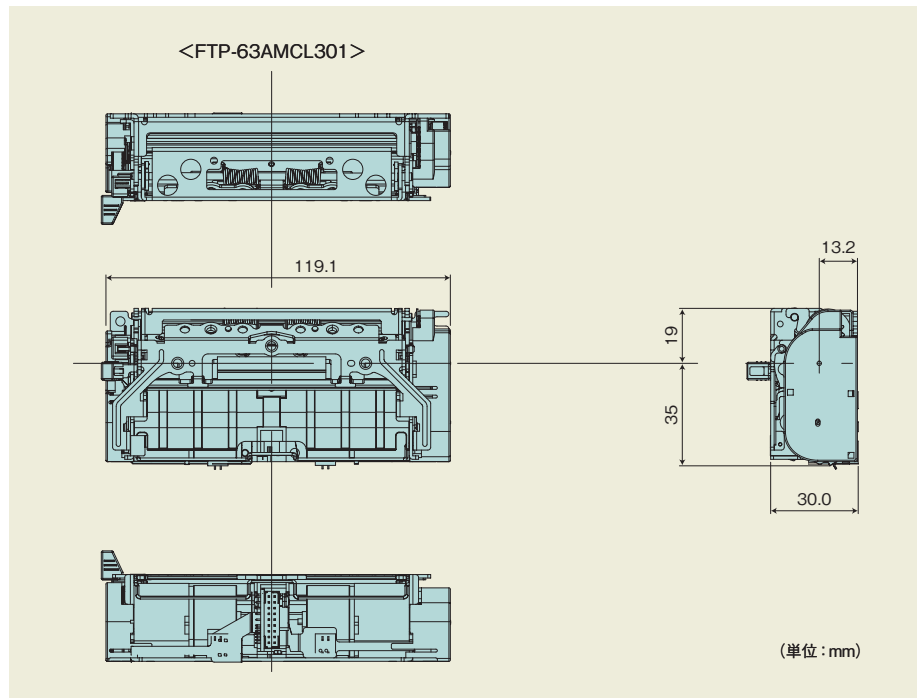
今後の展開

今後は、本メカニズムを使用し、駆動回路と用紙ホルダー部を一体化したユニットタイプ、および用紙幅4インチ・2インチ品の系列化を予定しています。

表1 プリンタメカニズムの主な仕様

形格	FTP-63AMCL301	FTP-63AMCL101	FTP-63AMCL401	FTP-63AMCL001
用紙厚	55~220 μ m		55~155 μ m	
用紙種類	感熱紙、感熱ラベル紙		感熱紙、感熱ラベル紙	
cutter	ロータリー方式	なし	スライド方式	なし
印字方式	ダイレクトサーマル印字方式			
解像度	8ドット/mm			
用紙幅	86mm			
ドット数/印字幅	640ドット/80mm			
印字速度	最大 250mm/秒			
サイズ(W×D×H)	119.1×54.0×30.0mm	112.3×50.0×30.0mm	119.1×54.0×30.0mm	112.3×50.0×30.0mm
重量	約320g	約180g	約310g	約180g
動作電圧	ヘッド用紙送りモーター	24V DC		
	cutter	24V DC		
	ロジック	3.13V~5.25V DC		
寿命	ヘッド	耐パルス性:1億パルス/ドット 耐摩耗性:用紙走行距離 150km (印字率12.5%以下)		
	cutter	100万回	—	100万回

図2 FTP-63AMCL301外形寸法図



(単位: mm)