

F²MC[®]-8FXファミリー新ラインナップ MB95140/MB95150Hシリーズ

8ビット・マイクロコントローラ「F²MC-8FXファミリー」に、32ピン、48/52ピンパッケージ品を準備しました。デジタルAV機器の電源/システム監視用サブマイコンや、炊飯器、冷蔵庫など白物家電のアプリケーションに最適です。

概要

近年、電子機器の高機能化が進んでいますが、いまだに白物家電や玩具、また電力計などのメータ等では、8ビットのマイクロコントローラがメインCPUとして活躍しています。当社では、8ビットの市場はアジア地域を中心にまだ高い需要があると考え、昨年8ビット・マイクロコントローラ「F²MC-8FXファミリー」を発表し、現在28ピンから100ピンパッケージ品で計6シリーズのラインナップを揃え、順次量産を開始しています。

このたび新ラインナップとして、32ピンパッケージ品「MB95140シリーズ」、48/52ピンパッケージ品「MB95150Hシリーズ」の2シリーズを追加しました。MB95140シリーズはDVDプレーヤやDSCなどのデジタル家電のサブマイコンとして、MB95150Hシリーズは炊飯器、冷蔵庫など白物家電のサブマイコンやLCD表示部をメインターゲットに拡販を行っていきます。

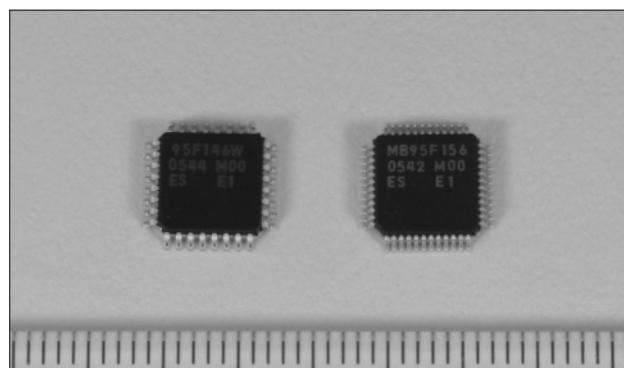


写真1 外観

特長

本ファミリーには、次のような特長のある共通の機能を搭載しています。

- スタンバイ解除を、外部割込みだけでなく周辺入力機能にまで拡張
- システムごとにユーザで機能を選択できる8/16ビット複合タイマ
- 外部インピーダンスに合わせて内部変換時間をソフトウェアで設定できる8/10ビットA/Dコンバータ
- 低消費電力モードで1分カウントが可能な時計プリスケアラ/時計カウンタ

(上記4機能の詳細については、『FIND』Vol.23 No.6のP.9を参照ください)

- 複数チャネルの同時起動が可能な8/16ビットPPGタイマ

本ファミリーには、タイマ分解能をソフトウェアで8/16ビットに変換できる8/16ビットPPGタイマを搭載しています。このタイマは、ソフト

ウェアで複数のタイマを同時に起動できます。タイマ出力の同期を取ることが容易なため、複数のタイマ出力の同期を細かく制御するモータ制御などに最適です。

●CPUの低電圧/高速動作の実現

本ファミリーでは、内部動作周波数10MHzを実現しています。3V電源電圧製品の低電圧側(2.5V~1.8V)においても内部動作周波数5MHzを実現しており、他社の8ビット・マイクロコントローラと比べて高速動作が可能です。また、3V電源電圧製品のA/Dコンバータも低電圧側(~1.8V)での動作を保証しています。本ファミリーの3V製品は、システムの電源電圧が1.8Vである携帯機器などのサブマイコンとしても最適です。

●PLL逡倍/分周機能の充実

本ファミリーでは、メインクロックとサブクロックの両方にPLL逡倍回路を搭載しています。メインクロックでは原発振クロックの1倍、2倍、2.5倍のクロックを供給できます。また分周機能も1/2、1/4、1/8、1/16、1/32の5種類があります。システムの動作周波数をフレキシブルに切り替えることで、余分な消費電力を抑えることができます。

またサブクロックでは2倍、3倍、4倍のクロックを供給できます。例えば、時計カウントを実現するためサブクロックに32kHzの振動子を搭載した場合、時計カウントを実現しながらサブクロック動作でも最大128kHzでの動作が可能です。

表1に機能一覧表を、図1にMB95F146のブロック図を示します。

MB95140シリーズの特長

- ・メインクロック、サブクロック 1系統/2系統(オプション)
- ・1つのセクタしか存在しないワンセクタ・フラッシュメモリを搭載(MB95F146)
- ・パッケージ: QFP-32ピン(7mm×7mm, 0.8mmピッチ)

MB95150Hシリーズの特長

- ・LCDコントローラ: 16セグメント×4コモン, 最大64画素表示可能
プリンキング(点滅)機能付
- ・メインクロック、サブクロック2系統

表1 品種構成と機能概要

項目	品名	
	MB95140シリーズ	MB95150Hシリーズ
	MB95F146	MB95F156H
分類	フラッシュメモリ品	
ROM容量	32Kバイト	
RAM容量	1Kバイト	
クロック系統	1系統/2系統	2系統
CPU機能	基本命令数: 136命令, データビット長: 1, 8, 16ビット長 最小命令実行時間: 100ns/10MHz, 最大メモリ空間: 64Kバイト	
IOポート(最大)	24本(クロック1系統品)	39本
タイムベースタイマ	割込み周期: 0.2ms, 1.64ms, 6.6ms, 52.4ms(メインクロック原発振が10MHz時)	
8/16ビット複合タイマ	16ビット×2チャンネル(8ビット×4チャンネル)	16ビット×2チャンネル(8ビット×4チャンネル)
	インターバル機能, PWM機能, PWC機能, インพุットキャプチャ機能を選択可能。	
8/16ビットPPGタイマ	16ビット×2チャンネル(8ビット×4チャンネル)	16ビット×2チャンネル(8ビット×4チャンネル)
	任意の周期, デューティ比の矩形波出力可能。複数チャンネル同時機能付。	
16ビットPPGタイマ	1チャンネル	1チャンネル
	任意の周期, デューティ比の矩形波出力可能。連続/ワンショット出力対応。 外部トリガ起動対応。	
時計プリスケアラ	インターバル時間: 125ms, 250ms, 500ms, 1s(サブクロック原発振が32.768kHz時)	
時計カウンタ	時計プリスケアラからのクロックを最大63カウント可能。1分カウント実現可能。	
UART/SIO	1チャンネル	1チャンネル
	クロック同期/非同期モード選択可能。専用ポーレートジェネレータ内蔵。	
LIN/UART	1チャンネル	1チャンネル
	クロック同期/非同期/LINモードの選択可能。専用ポーレートジェネレータ内蔵。	
A/Dコンバータ	8チャンネル	8チャンネル
	8または10ビット分解能選択可能。サンプリング/変換時間選択可能	
外部割込み	8チャンネル	8チャンネル
	立上り, 立下り, 両エッジ検出可能。	
ワイルドレジスタ	最大3バイト分のマスクROMデータの修正が可能。	
LCDコントローラ		16seg×4com
低電圧検出しセット		5V品オプション。電源電圧を検出し、低電圧時に内部リセット信号を発生。
低消費電力モード	ストップ/スリープ/サブクロック/時計モード	
パッケージ	LQFP-32(0.8mmピッチ)	LQFP-52(0.65mmピッチ), LQFP-48(0.5mmピッチ)
電源電圧	1.8V~3.3V	2.5V~5.5V

- ・ 1つのセクタしか存在しないワンセクタ・フラッシュメモリを搭載 (MB95F156H)
- ・ パッケージ：LQFP-52ピン (10mm x 10mm, 0.65mmピッチ)
- ・ LQFP-48ピン (7mm x 7mm, 0.5mmピッチ)

アプリケーション応用例

図2・図3に本製品のアプリケーション例を示します。

MB95F146は小ピンで、システムの電源管理用やリモコンなどの小規模システムでのメイン制御が実現可能です。MB95F156HはLCDコントローラを内蔵しているので、冷蔵庫などの家電の扉部や、流量計などのLCD表示部の制御などに利用できます。

開発環境

図4にF²MC-8FXのデバッグ環境構成図を、表2に開発ツール一覧を示します。

本ファミリーには、共通の評価用チップ「MB95FV100B」を搭載したMCUボードを準備しています。このため、パッケージが異なる品種を開発する場合でも、特に評価用チップを交換することなく、そのままの開発環境でソフト開発ができます。一度開発したソフト資産をそのままパッケージが異なる製品へ展開することもでき、お客様のソフト開発の工数削減に貢献します。またソフトウェアは、当社統合開発環境SOFTUNE[®] V3のF²MC-8FX対応版で開発できます。

今後の展開

当社では、今後も引き続きF²MC-8FXファミリー製品のラインナップを揃えていきます(図5)。各種パッケージ展開とともにROM/RAM容量の展開も行い、フラッシュ品だけでなく価格・消費電流特性の良いマスク品についても展開を進め、これからはますます幅広い選択肢をお客様に提供していきます。

* F²MC, SOFTUNEは富士通株式会社の登録商標です。

図1 MB95F146ブロック図

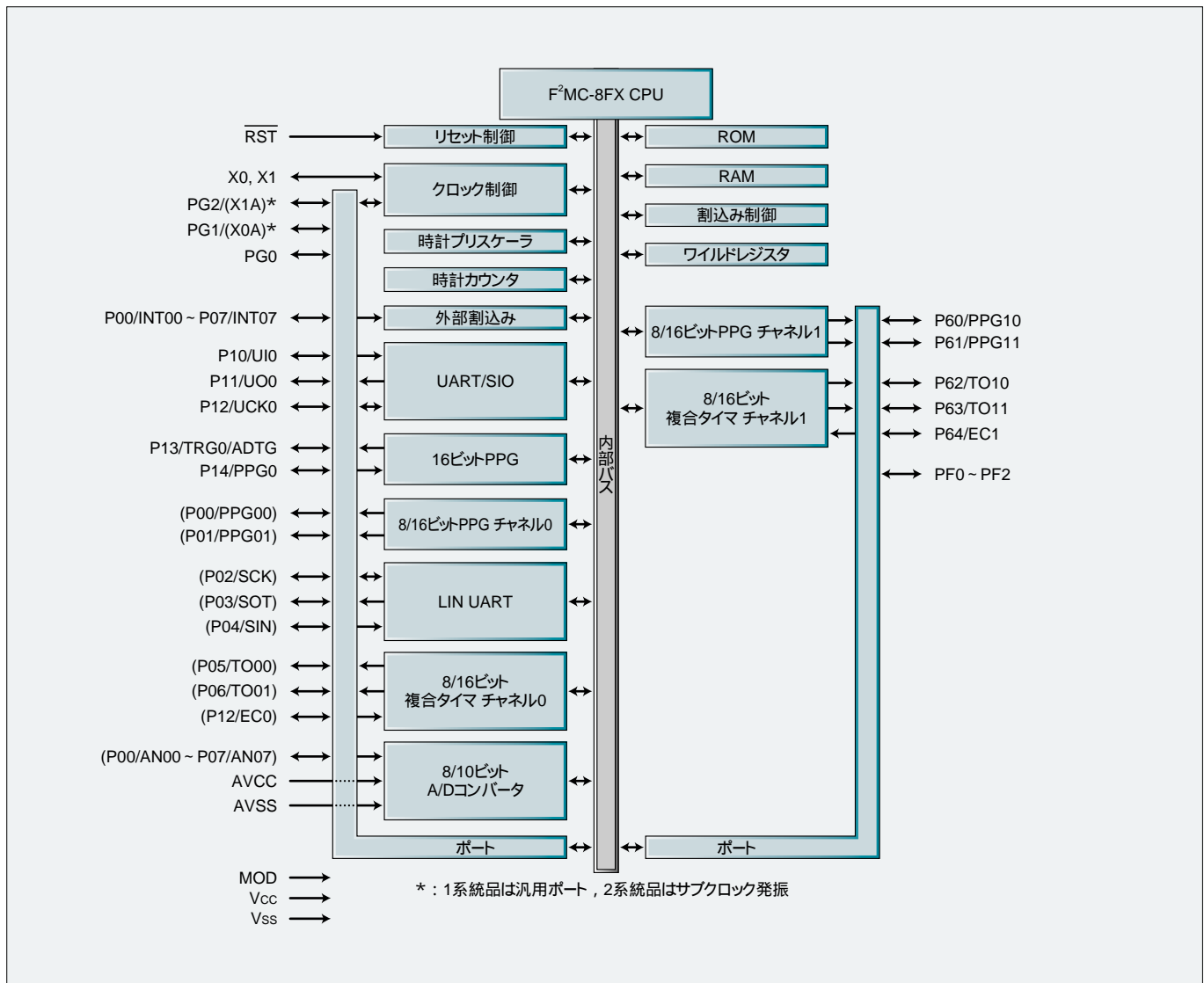


図2 MB95F146アプリケーション例 (リモコン: LCD表示なし)

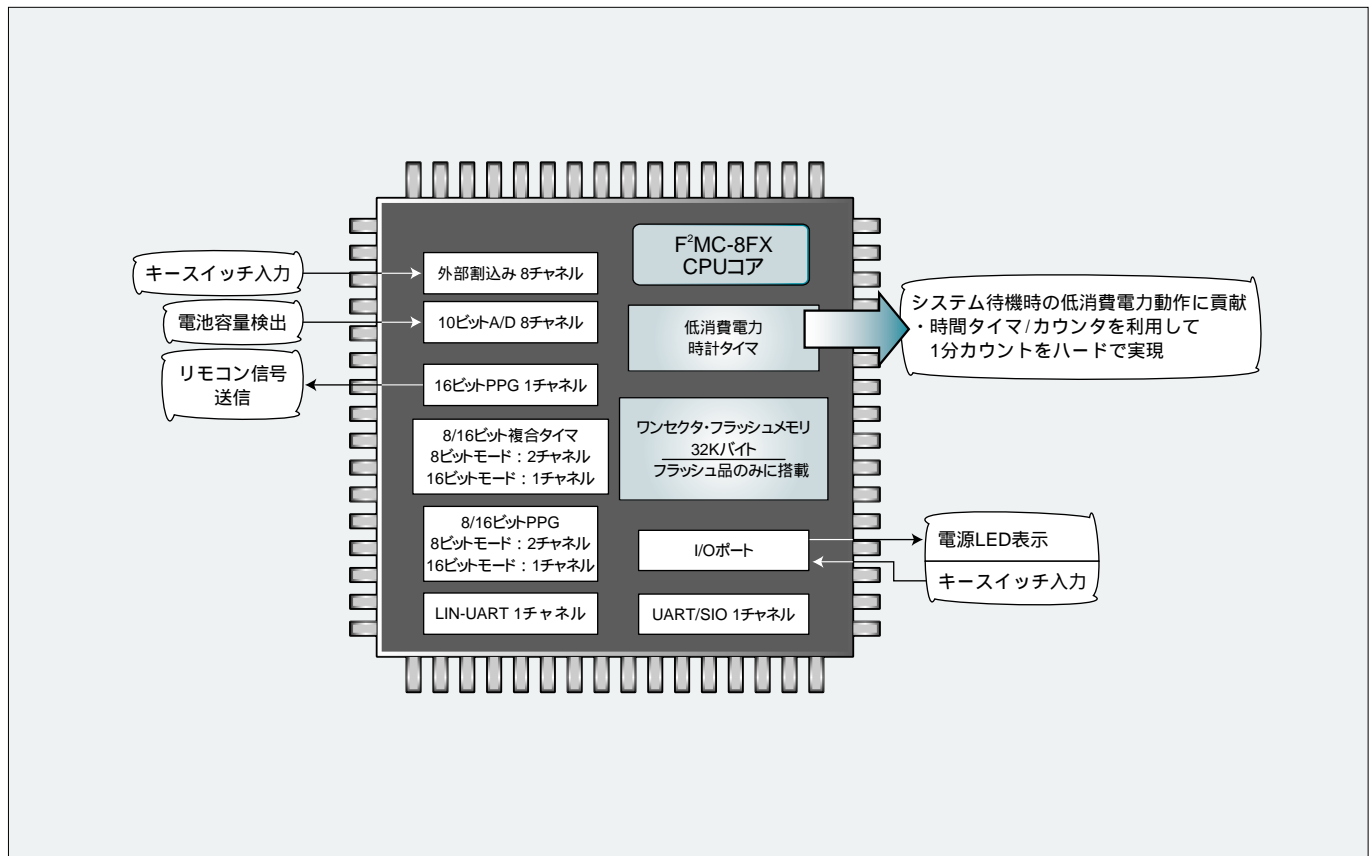


図3 MB95F156Hアプリケーション例 (ホットカーベット)

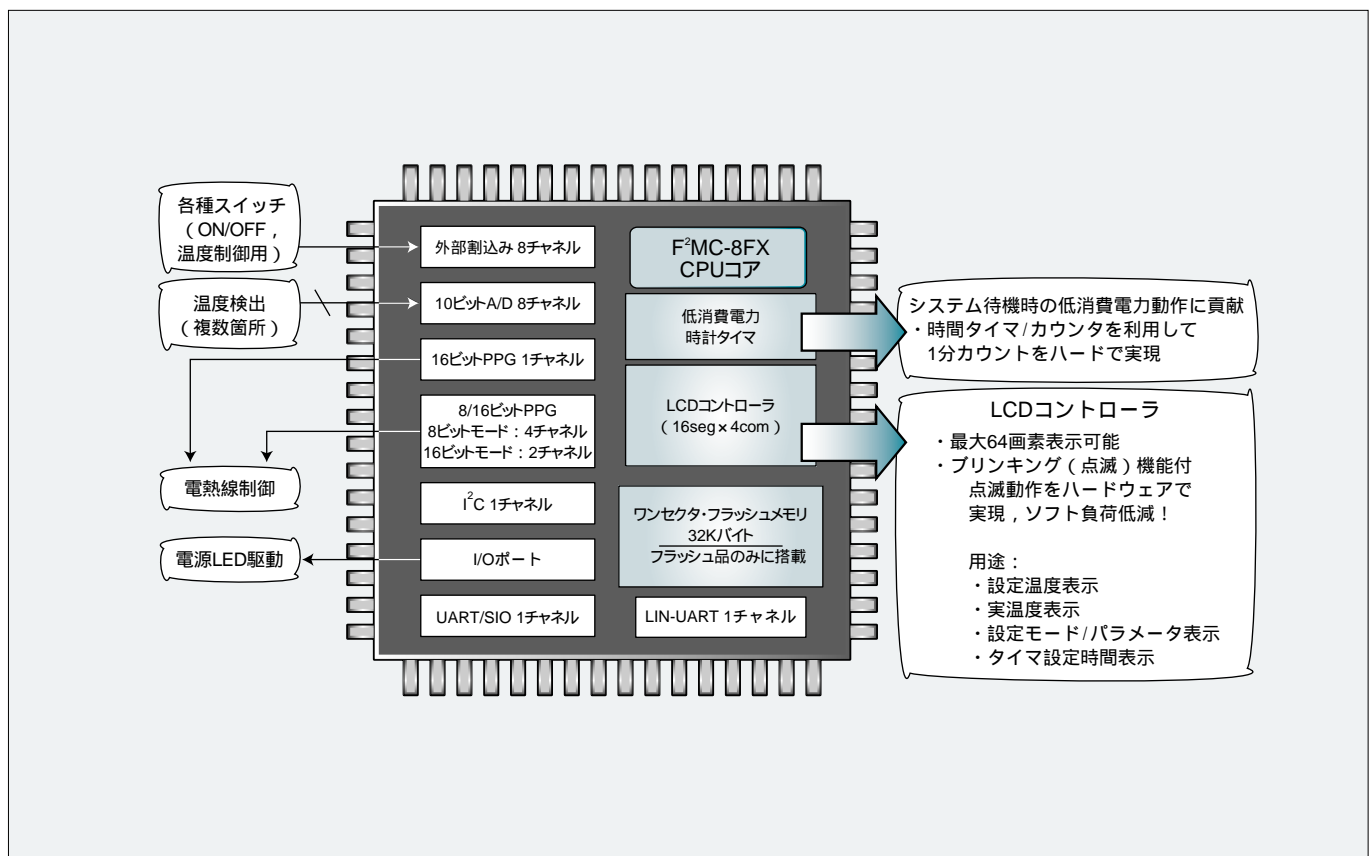


図4 デバッグ環境構成図

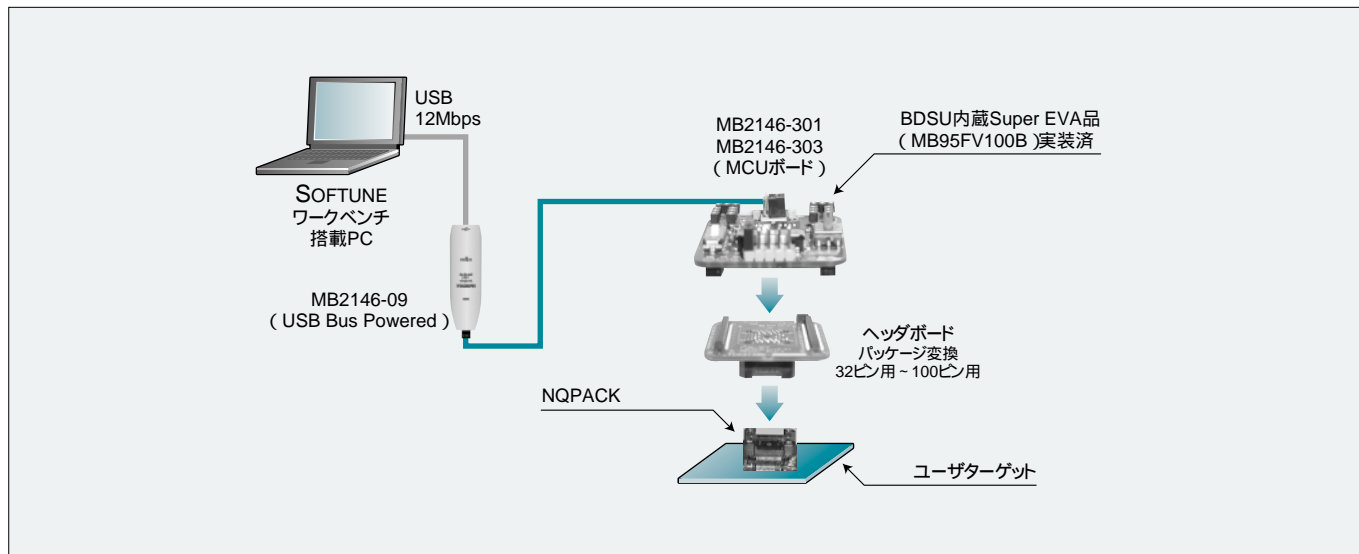


表2 開発ツール一覧

	MB95140シリーズ	MB95150Hシリーズ
バックグラウンドモニタ デバッグ専用アダプタ	MB2146-09(BGMアダプタ)	
MCUボード (評価用チップ実装)	MB2146-301 (MB95FV100B-103 : 3V専用品実装)	MB2146-303 (MB95FV100B-103 : 5V専用品実装)
パッケージ変換用ヘッダボード	MB2146-200(0.8mm , 7 x 7mmパッケージ用)	MB2146-213(0.5mm , 7 x 7mmパッケージ用) MB2146-261(0.65mm , 10 x 10mmパッケージ用)
評価ボード	MB2146-401	
ソフトウェア	SOFTUNE V3 ワークベンチ SOFTUNE V3 Cコンパイラ SOFTUNE V3 アセンブラ SOFTUNE V3 Cアナライザ SOFTUNE V3 Cチェッカ	

図5 製品ラインナップ計画

		28ピン	32ピン	48ピン/52ピン	64ピン	100ピン	224ピン
LCD コントローラ 内蔵品	5V製品			今回発表製品 MB95F156H (MB95150Hシリーズ)	◆	既発表 MB95F120H シリーズ	全品種共通の エ/バリュエーション品
	3V製品			◆	◆	◆	既発表 MB95FV100B -103 (5V製品開発用 チップ)
汎用品	5V製品	既発表 MB95F130H シリーズ		既発表 MB95110H シリーズ	既発表 MB95100AH シリーズ	◆	既発表 MB95FV100B -101 (3V製品開発用 チップ)
	3V製品		今回発表製品 MB95F146 (MB95140シリーズ)	既発表 MB95110A シリーズ	既発表 MB95100A シリーズ	◆	

◆ ...今後製品化予定

【お問い合わせ先】

技術：電子デバイス事業本部 システムマクロ事業部 システム技術部 TEL(042)632-1397 FAX(042)632-2443
営業：最寄りの富士通㈱ 営業部 (裏表紙をご参照ください)