

高機能車載システム向け CAN搭載32ビット・マイクロコントローラ MB91461

3.3V動作が可能なCAN搭載32ビットRISCマイクロコントローラです。CPUには、高性能・低消費電力を実現したFR60コアを用いており、オーディオなどの車載機器や民生機器の制御に最適です。

概 要

近年、自動車はよりエレクトロニクス化が進み、電装系システムの電子化やITS(高度情報交通システム)、マルチメディア機能がさらに進化する予想されています。このようなシステムでは、よりリアルタイム制御が重要になるため高性能なマイクロコントローラが必要になりますが、自動車システムの高機能化で消費電力が増加しているため、各制御ユニットのスタンバイ時の消費電力は制限されています。

本製品は、32ビットRISC CPUのFR60をコアとした、高性能で低消費電力システムを実現できるマイクロコントローラです。広大なアドレス空間をサポートするため外部バスアクセスが基本となっていますが、CPUの命令実行の高速化のために、4Kバイトの命令キャッシュメモリと64Kバイトの大容量RAMを内蔵しています。CANコントローラ、LIN-UART、I²Cの各種インタフェースをはじめ、各種タイマ、A/Dコンバータ、PPGなど、車載機器制御および民生機器に適したリソースを内蔵しています。またシャットダウンモード機能を使用すると、スタンバイ時の消費電力を大幅に低減できます。本製品は、LQFP-176ピンパッケージを採用しました。

特 長

図1にブロック図を、図2に端子配列図を示します。

本製品に搭載している各リソースには次のような特長があります。

●FR60コア

FRシリーズと命令互換のあるFR60コアを採用しています。FR60は、高性能・低消費電力を実現した当社製32ビットRISC CPUコアで、最大動作周波数80MHz(原発振20MHz、PLL4逓倍)動作が可能です。

●内蔵RAM容量

命令キャッシュ4Kバイト + 64Kバイト(命令/データ共通RAM)

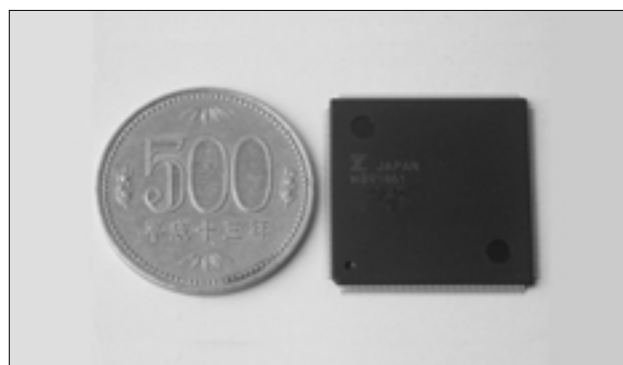


写真1 外観

●CANコントローラ

CAN仕様バージョン2.0パートAとパートBに準拠します。データおよびID用の順位付けされた32個のメッセージバッファを内蔵します。最高1Mbpsまでの通信速度をサポートします。

●各種タイマ

- ・16ビット・フリーランタイマ × 4チャンネル
- ・インプットキャプチャ × 4チャンネル
- ・アウトプットコンペア × 4チャンネル
- ・16ビット・PPG × 8チャンネル
- ・16ビット・リロードタイマ × 5チャンネル

●各種インタフェース

- ・LIN対応UART × 7チャンネル
- ・I²Cインタフェース × 3チャンネル
- ・外部バスインタフェース

●高速A/Dコンバータ

変換時間1μs、10ビット分解能を実現した逐次変換型A/Dコンバータを13チャンネル搭載しています。

●低消費電力モード(スリープ/ストップ/シャットダウンモード機能)

低消費電力モードには、スリープモード(プログラム停止状態)、ストップモード(デバイス停止状態)、シャットダウンモード(電源遮断)

状態)の3つのモードがあります。シャットダウンモードでは、RAM (64Kバイト)とシャットダウン制御回路以外の電源供給を遮断することで、スタンバイ時の消費電流を大幅に低減できます。

●3V系/5V系対応端子

CPU電源は3V系電源ですが、3V系/5V系対応端子は3つのブロックに分割されているため、ブロックごとに3V系と5V系の端子設定ができます(設定の詳細はハードウェアマニュアルを参照ください)。

●その他周辺機能

- ・外部割込み×16チャンネル
- ・DMAC×5チャンネル
- ・リアルタイムクロック
- ・ウォッチドッグタイマ

- ・デバッグサポートユニット(DSU4)
- ・電源電圧：3.0V ~ 3.6V/4.5V ~ 5.5V
- ・パッケージ：FPT-176P-M07(LQFP-176ピン)

開発環境

本製品は、従来のFRシリーズと同様、当社統合開発環境 SOFTUNE® V6でサポートしています。SOFTUNE V6は、プログラム開発者のさまざまな要求に応えるべく開発され、使いやすさを追求したソフトウェアです。

表1に開発ツール構成を示します。

* SOFTUNEは富士通株式会社の登録商標です。

図1 ブロック図

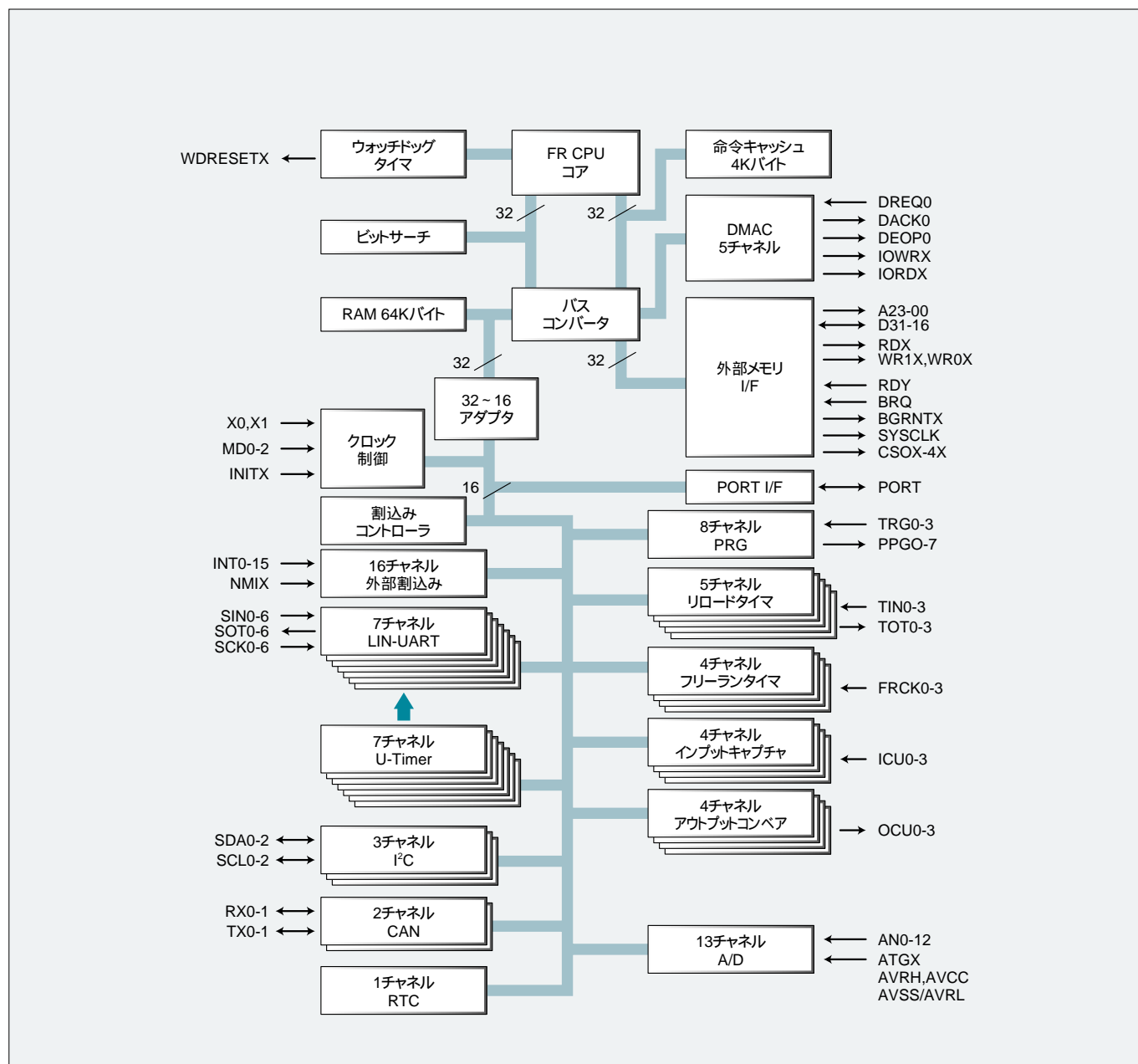


図2 端子配列図

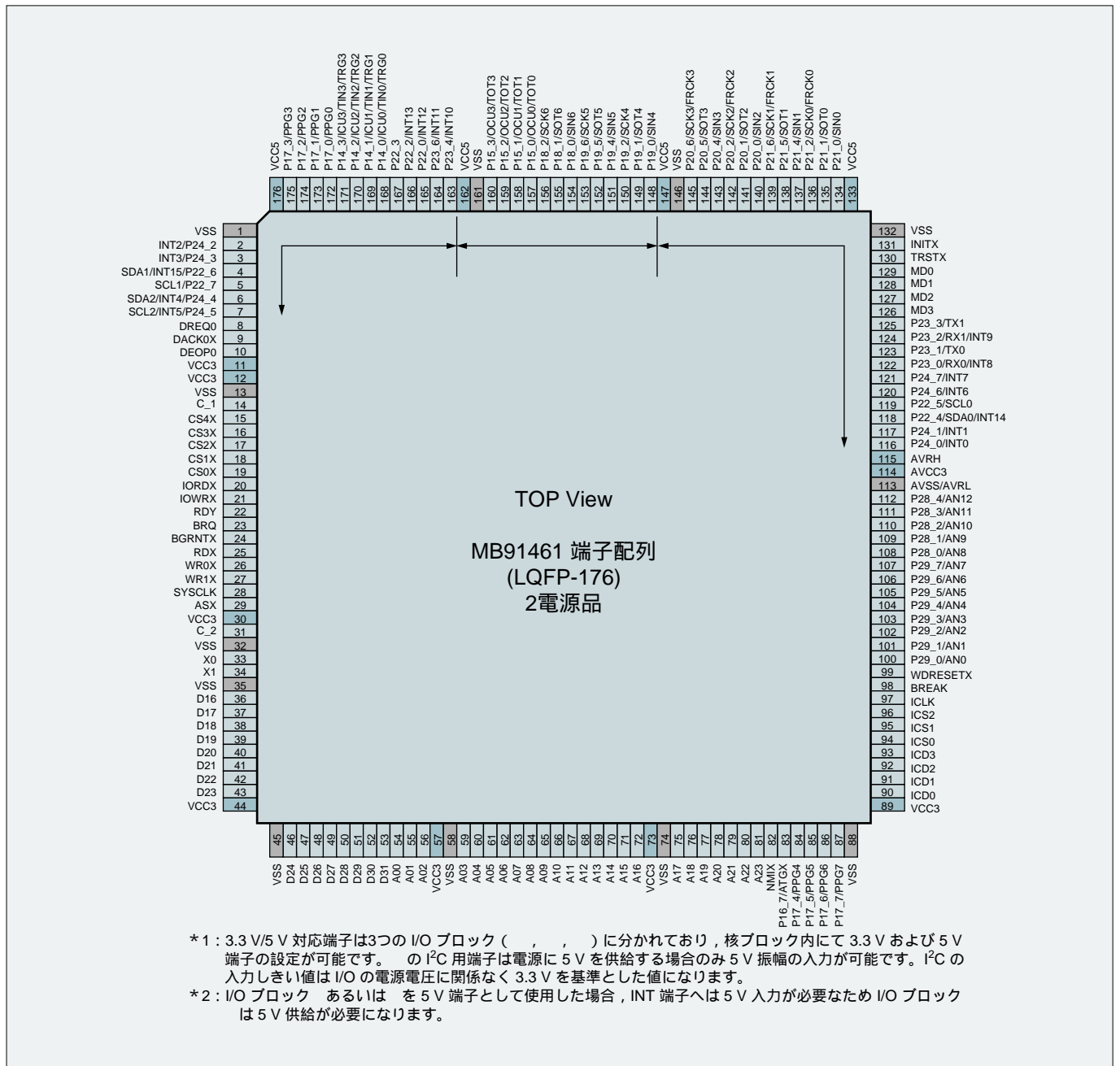


表1 開発ツール構成

ハードウェア	エミュレータ	MB2198-01
	アダプタボード	MB2198-300
	ヘッダボード	MB2198-301
ソフトウェア	SOFTUNE V6 Workbench	
	SOFTUNE V6 Cコンパイラ	
	SOFTUNE V6 アセンブラ	
	SOFTUNE V6 C/C++アナライザ	
	SOFTUNE V6 Cチェッカ	
	SOFTUNE V6 REALOS/FR	

【お問い合わせ先】

技術：電子デバイス事業本部 システムマイクロ事業部 システム技術部 TEL(042)532-1397 FAX(042)532-2443
営業：最寄りの富士通株 営業部(裏表紙をご参照ください)